

Código de Práctica Ecuatoriano	CÓDIGO DE PRACTICA SOBRE PROTECCIÓN DE EDIFICIOS CONTRA INCENDIOS SECCIÓN IV: RIESGO PERSONAL	CPE INEN 5 Parte 8:1986 Sección IV
---------------------------------------	--	---

1. OBJETO

1.1 Esta Sección del Código establece los requisitos de seguridad contra incendios en los edificios, en relación al riesgo personal.

2. TERMINOLOGÍA

2.1 Para los propósitos de este Código deben aplicarse las siguientes definiciones:

2.1.1 *Abertura protegida.* Abertura en muro o piso interior resistente al fuego, la cual puede cerrarse con puertas, cerrojos u otros elementos de un grado especial de resistencia al fuego.

2.1.2 *Ducto.* Un espacio que atraviesa o sirve dos o más pisos sucesivos (excluyendo los ductos que forman parte de instalaciones de ventilación, calefacción y aire acondicionado),

2.1.3 *Distancia de viaje.* La distancia que el ocupante de un edificio tiene que recorrer para alcanzar una salida (la *salida*, en la planta baja, es una puerta de salida mediante la cual se puede abandonar el edificio y, en un piso alto, la *salida* quiere decir una puerta que da hacia las escaleras).

2.1.4 *Ancho unitario de escaleras.* Un ancho de 50 cm. Dos unidades de ancho serán, por ejemplo, 100 cm.

2.1.5 *Salidas de techo.* Un medio de escape por el techo del edificio, pero aceptable solamente cuando el techo tiene acceso desde el terreno vecino. La salida debe tener una adecuada separación dentro del edificio, desde la escalera situada debajo, a menos que se proporcionen las alternativas especificadas en este Código.

2.1.6 *Salidas horizontales.* Una disposición que permite el egreso alternativo desde un área de piso a otra situada en el mismo o en un cercano nivel, en un edificio vecino o en una parte contigua del mismo edificio, separada adecuadamente con una protección contra el fuego.

2.1.7 *Torre de incendios.* Una escalera cerrada que puede ser accesible desde los diversos pisos solamente a través de descansos o vestíbulos separados tanto de las áreas de piso, como de la misma escalera, por puertas resistentes al fuego y abierta en la parte inferior al aire libre.

3. VÍAS DE ESCAPE

3.1 Para el escape de la población de un edificio es vital una amplia provisión de vías, y deben construirse todas las necesarias para conseguir que la población alcance un lugar seguro en el menor período de tiempo posible, sin obstáculos debidos al humo, gases, escombros, etc.

3.1.1 El escape puede hacerse mediante corredores, vestíbulos o pasajes a escaleras interiores o exteriores y/o terrazas que tengan vías de conexión al terreno vecino, o, en algunos casos, a las cubiertas de otros edificios. Otras vías pueden incluir salidas horizontales hacia un edificio contiguo al mismo nivel. Aun el escape de los sótanos puede requerir escaleras hacia el nivel del terreno.

(Continúa)

3.2 Hay muchos factores que intervienen en el diseño y ubicación en vías de escape con pasajes, puertas, escaleras y, salidas principales, y la población afectada; todo lo cual exige atención especializada para la clase particular de edificio considerada. En este Código se indican normas comunes a toda clase de edificios.

3.3 Los requisitos establecidos en este Código presumen que:

- a) Cada edificio cuenta con una o varias personas entrenadas y constantemente preparadas para la lucha contra el fuego, métodos de escape y mantenimiento del equipo correspondiente. La naturaleza de esta comisión deben controlarse obviamente según el tipo de clase de riesgo correspondiente; pero manteniendo su carácter obligatorio y proporcionando a la misma el equipo necesario, que deberá cumplir los requisitos establecidos por las respectivas normas de referencia.
- b) Todas las vías de escape, salidas de emergencia y la ubicación del equipo de lucha contra el fuego están claramente marcadas y señaladas con letreros en español para guiar a la población de los edificios correspondientes.
- c) Están instaladas señales de prevención y alarma para asegurar que el personal del edificio tenga oportunidad de disponer una pronta, ordenada y segura evacuación de la población correspondiente.
- d) Existen puertas resistentes al fuego en lugares escogidos a lo largo de todas las vías de escape para impedir la propagación del fuego y del humo. Particularmente a la entrada de ascensores y escaleras, en donde el efecto de *embudo* y *tubo* puede inducir una propagación del fuego hacia arriba, o donde líquidos o sólidos inflamables pueden causar una propagación del fuego hacia abajo.

3.4 Requisitos

- a) Las típicas vías de escape de corredor y vestíbulo se presentan en las figuras 1 y 2, y éstas indican las máximas distancias gradadas de recorrido para diferentes tipos de construcción. Las figuras 3 a 5 muestran esta aplicación en un sentido amplio para edificios de varios pisos.
- b) *Escapes de techo*. Se aplican principalmente a edificios con techos planos, pero pueden considerarse otros tipos, siempre que se dispongan de una vía de diseño apropiado y ancho suficiente. El techo o cualquier vía asociada debe tener acceso directo al terreno vecino. El acceso al techo debe disponerse mediante una torre de incendios o cualquier otra disposición similar. Cuando el edificio considerado está contiguo a otro o a otros edificios que tengan el mismo nivel de techo, o a diferentes niveles, puede ser posible disponer vías de escape sobre o a través de estos edificios, mediante escapes de techo o escapes horizontales, pero es necesario hacer un convenio apropiado entre los propietarios de estos edificios para tales emergencias.
- c) *Escapes horizontales*. La aplicación depende de la disposición del edificio en relación a los edificios contiguos. Se aplican igualmente las disposiciones de b).
- d) *Vías de escape del sótano*. El uso y la ocupación deben determinar la disposición más apropiada para escape: las figuras 3 a 5 indican varias aplicaciones. Es posible que los ductos para ascensores y otros propósitos puedan llegar hasta los sótanos.
- e) Las torres de incendios son el tipo preferido de vías de escape para edificios de muchos pisos y su aplicación debe considerarse como la vía más segura. La ubicación y el tamaño dependen del edificio considerado y sus vías de escape asociadas.

(Continúa)

4. ESCALERAS INTERIORES

4.1 El ancho de las escaleras debe decidirse de acuerdo a las consideraciones enumeradas en 4.2, 4.3 y 4.4. El número y ubicación de las escaleras debe decidirse para obtener una distribución equitativa de la población de cada piso en relación a todas las escaleras.

4.2 Los factores empleados en el cálculo del ancho de escaleras interiores son:

- a) *Ancho unitario.* Cincuenta centímetros (50 cm) debe considerarse el ancho unitario requerido por personas que se mueven en una sola fila.
- b) Algunos experimentos han demostrado que, a través del ancho de una unidad, pueden evacuarse fácilmente 40 personas por minuto. Este índice de evacuación se conoce también como índice de descarga y es la otra constante introducida en el diseño de un escape de incendio. El incremento en el ancho menor de una unidad no debe tomarse como una fracción proporcional de la misma.
- c) Cada piso de un edificio debe evacuarse por las escaleras en un tiempo máximo de 2 1/2 minutos, y la planta baja, en el mismo período, hacia el exterior del edificio (para permitir el paso de la gente que baja las escaleras sin interrupción).

4.3 Escaleras que sirven a un solo piso.

4.3.1 Los valores de descarga de salidas y escaleras en edificios con una sola escalera o escaleras separadas desde cada piso, deben tomarse como se indica a continuación.

Ancho de salida o escalera en cm	100	110	120	130	140	150	160	170	180
Valor de descarga para tiempo de evacuación prescrito de 2 1/2 minutos.	200	200	200	200	200	300	300	300	300

El ancho en cuestión, en este caso, deberá ser 150 cm en lugar de solo 100 cm, si la escalera fuera de sólo 6 m de altura.

4.4 Escaleras que sirven a un número dado de pisos.

4.4.1 Los cálculos de valores de descarga para diferentes anchos de una sola escalera que sirve a más de un piso se indican en los numerales Y.1 y Y.2 del Apéndice Y. Los valores de descarga correspondientes a los diversos anchos de la escalera, cálculos como se indica en Y.1 y Y.2 (ver Apéndice Y) se indican en la Tabla 1,

4.4.2 La población de la planta baja no debe considerarse en el cálculo del ancho de la escalera, por cuanto no necesita usarla; pero el ancho de las salidas de la planta baja si debe ser suficiente para toda la población.

4.4.3 En los edificios que tengan más de una escalera, el tiempo de evacuación no debe tornarse en proporción directa al número de escaleras, por cuanto una o más pueden resultar inútiles en caso de incendio. Las asignaciones para una segunda escalera deben ser las que se indican en la Tabla 2.

(Continúa)

4.4.4 *Dos escaleras en un edificio.* Los anchos de escaleras en edificios que tengan dos de ellas para diversas poblaciones se determinan en la Tabla 3, la cual comprende las asignaciones estipuladas en 4.4.3. Los valores de la Tabla 3 se han calculado como se indica en el numeral Y.3.

NOTA: Para tener en cuenta la altura (por ejemplo, la escalera del palco de un teatro) añadir 8 % para el valor de descarga por cada 3 m bajo el nivel del terreno antes de leer el ancho requerido, desde la tabla. Por ejemplo, si una escalera que sirve un solo piso está a 18 m de altura y el número calculado que requiere usar es 200, esta cifra debe aumentarse en $4 \times 8 \% \text{ de } 200 = 64$, lo que da un total de 264, antes de leer el ancho requerido de la tabla,

(Continúa)

**TABLA 1. Valor de descarga de una escalera que sirve a varios pisos
(Numeral 4.4.1)**

Número de pisos sobre planta baja	Número total de personas en el edificio sobre la planta baja									
2	232	236	240	244	248	362	366	372	378	
3	264	272	280	288	296	424	432	444	456	
4	296	3308	320	332	344	486	498	516	534	
5	328	344	360	376	392	548	564	588	612	
6	360	380	400	420	440	610	630	660	690	
7	392	416	440	464	488	672	692	732	768	
8	424	452	480	508	536	734	762	804	846	
9	456	488	520	552	584	796	828	876	924	
10	488	524	560	596	632	858	894	948	1002	
Ancho de escalera en cm	100	110	120	130	140	150	160	170	180	

**TABLA 2. Asignación en porcentaje para una segunda escalera
(Numeral 4.4.3)**

No.	USO O CONSTRUCCIÓN	Asignación en porcentaje para segunda escalera
i)	Todos los usos en edificios de construcción	25
ii)	Tipos 4 y 5	25
iii)	Tiendas y almacenes de departamentos;	50
iv)	Fábricas con riesgo anormal	75
	Usos residenciales o usos indicados en ii)	
	Si están protegidos por surtidores	
	Oficinas y fábricas con riesgo normal	

4.4.5 Tres escaleras en un edificio.

4.4.5.1 Los edificios que tengan tres o más escaleras deben considerarse en forma similar; el valor total de descarga debe asignarse a dos escaleras a un tiempo, y una proporción como la indicada en 4.4.3, a la tercera. El método de cálculo debe ser como el indicado en Y.4. La Tabla 4 indica los anchos mínimos para diferentes cifras de población calculadas de acuerdo a esta disposición.

4.4.5.2 El método de cálculo de población para tres escaleras en un edificio, indicado en Y.4 es aplicable sólo a situaciones en las que la distribución de la población entre las escaleras efectivas es equivalente. Cuando la distribución no es equivalente, en virtud de la disposición irregular de la población o de las escaleras, tiene que hacerse un análisis más detallado, como el que se indica en Y.5 (ver Apéndice Y) para obtener los anchos correctos de las escaleras.

4.4.6 Al calcular los valores para la Tabla 3 y la Tabla 4, se supone una distribución más homogénea de la población sobre todos los pisos del edificio. Para casos que no cumplan con esta hipótesis, las cifras de población deben establecerse individualmente sobre la base de los principios generales de diseño descrito en el Apéndice Y.

(Continúa)

5. CONSTRUCCIÓN Y DISEÑO

5.1 Los materiales usados deben cumplir con los requisitos indicados en las Secciones I y II de este Código.

5.2 La escalera debe construirse como una unidad independiente, por lo menos con un lado adyacente a un muro exterior y ser completamente cerrada.

5.3 La entrada desde los diversos pisos debe protegerse mediante puertas blindadas contra el fuego, cerramientos enrollables o tipos aprobados de puertas a prueba de fuego.

5.4 Una escalera no debe disponerse en un ducto cilíndrico a menos que el mismo esté totalmente cercado por una construcción resistente al fuego de la misma calidad del resto del edificio y las entradas estén provistas de puertas automáticas blindadas, cerramientos enrollables o tipos aprobados de puertas a prueba de fuego. Debe preferirse, en lo posible, el tipo de ducto rectangular de tramos rectos, excluyéndose los tipos de escalera de caracol o espiral.

5.5 No debe permitirse ninguna construcción hueca de material combustible.

5.6 El ancho mínimo absoluto de una escalera interior debe ser de 90 cm, siendo preferible el ancho de 100 cm.

5.7 El ancho mínimo de huella sin nariz de las escaleras interiores debe ser de 250 mm. Las huellas pueden cubrirse de madera o materiales similares siempre que no existan espacios abiertos entre el peldaño resistente y el revestimiento, y siempre que el revestimiento no facilite una propagación rápida del fuego.

5.8 La contrahuella máxima de los peldaños debe ser de 190 mm y el número de peldaños debe limitarse a 16 por tramo.

**TABLA 3, Edificios con dos escaleras – Ancho mínimo de cada escalera.
(Población igualmente distribuida sobre todos los pisos)
(Numerales 4.4.4 y 4.4.6)**

NÚMERO CALCULADO DE PERSONAS EN EL EDIFICIO SOBRE LA PLANTA BAJA

No. de pisos sobre planta baja	Tiendas, almacenes de departamentos y fábricas de riesgo anormal - no protegidos por surtidores; cualquier edificio de tipo 4 o 5.									Tiendas, almacenes de departamentos y fábricas de riesgo anormal protegidas por surtidores; edificios, residencias.								
2	290	295	300	305	310	452	457	468	472	348	354	360	366	372	543	549	558	587
3	330	240	350	360	370	530	540	555	570	396	408	420	432	444	636	648	666	648
4	370	385	400	415	430	607	622	645	667	444	462	480	498	516	729	747	774	801
5	410	430	450	470	490	685	705	735	765	492	516	540	564	588	822	846	882	918
6	450	475	500	525	550	762	787	825	862	540	570	600	630	660	915	945	990	1035
7	490	520	550	590	610	840	870	915	960	588	624	680	698	732	1008	1044	1038	1152
8	530	565	600	600	670	917	952	1005	1057	636	678	720	762	804	1010	1143	1206	1269
9	570	610	650	650	730	995	1025	1095	1155	684	732	780	828	876	1194	1242	1314	1386
10	610	655	700	745	790	1072	1165	1165	1252	732	786	840	894	948	1287	1341	1422	1503
Ancho mínimo de cada escalera en cm.	100	110	120	130	140	150	160	170	180	100	110	120	130	140	150	160	170	180

(Continúa)

**TABLA 3. Edificios con dos escaleras – Ancho mínimo de cada escalera.
(Población igualmente sobre todos los pisos)
(Numerales 4.4.4 y 4.5.6)**

No. de pisos sobre planta baja	Fábrica de riesgo normal; oficinas									
	2	406	413	420	427	434	633	640	651	681
3	462	476	490	504	518	742	756	777	798	
4	518	539	560	581	602	850	871	903	934	
5	574	602	630	658	836	959	987	1029	1071	
6	630	665	700	735	770	1087	1102	1155	1207	
7	686	728	770	812	854	1176	1218	1281	1344	
8	742	791	840	889	938	1284	1333	1407	1480	
9	798	854	910	966	1022	1393	1449	1533	1617	
10	854	917	980	1043	1103	1501	1564	1659	1753	
Ancho mínimo de cada escalera en cm	100	110	120	130	140	150	160	170	180	

**TABLA 4. Edificios con dos escaleras. Ancho mínimo de cada escalera.
(Población igualmente distribuida sobre todos los pisos)
(Numerales 4.4.5.1 y 4.4.6)**

No. de pisos sobre planta baja	Tiendas, almacenes de departamentos y fábricas de riesgo anormal - no protegidas por surtidores; cualquier edificio de tipo 4 o 5.										Tiendas, almacenes de departamentos y fábricas de riesgo anormal protegidas por surtidores; edificios, residenciales.									
	2	522	531	540	549	558	814	823	837	850		580	590	600	610	620	905	915	930	945
3	594	612	630	648	666	954	972	999	1026		660	680	700	720	740	1060	1080	1110	1140	
4	666	693	720	747	774	1093	1120	1161	1201		740	770	800	830	860	1215	1245	1290	1335	
5	738	774	810	846	882	1233	1269	1323	1377		820	860	900	940	980	1370	1410	1470	1530	
6	810	855	900	945	9900	1372	1417	1485	1552		900	950	1000	1050	1100	1525	1575	1650	1725	
7	822	936	990	1044	1098	1512	1566	1647	1728		980	1040	1100	1160	1220	1680	1740	1830	1920	
8	954	1017	1080	1143	1206	1651	1714	1809	1903		1060	1130	1200	1270	1340	1835	1905	2010	2115	
9	1026	1096	1170	1242	1314	1791	1885	2079	2079		1140	1220	1300	1380	1460	1990	2070	2190	2310	
10	1096	1179	1260	1341	1422	1930	2011	2254	2254		1220	1310	1400	1490	1580	2145	2235	2370	2505	
Ancho mínimo de cada escalera en cm.	100	110	120	130	140	150	160	170	180		100	110	120	130	140	150	160	170	180	

**TABLA 4. Edificios con dos escaleras. Ancho mínimo de cada escalera.
(Población igualmente distribuida sobre todos los pisos)
(Numerales 4.4.5.1 y 4.4.6)**

NÚMERO CALCULADO DE PERSONAS EN EL EDIFICIO SOBRE LA PLANTA BAJA

No. de pisos sobre planta baja	Tiendas, almacenes de departamentos y fábricas de riesgo anormal protegidas por surtidores; edificios residenciales									
	2	638	649	660	671	682	905	1066	1023	1039
3	726	748	770	792	814	1166	1188	1221	1254	
4	814	847	880	913	946	1236	1369	1419	1468	
5	902	946	990	1034	1078	1507	1551	1617	1683	
6	990	1045	1100	1155	1210	1677	1732	1815	1897	
7	1078	1144	1210	1276	1342	1848	1914	2013	2112	
8	1166	1243	1320	1397	1474	2018	2095	2211	2326	
9	1254	1342	1430	1518	1606	2189	2277	2409	2541	
10	1342	1441	1540	1639	1738	2359	2458	2607	2755	
Ancho mínimo de cada escalera en cm	100	110	120	130	140	150	160	170	180	

(Continúa)

5.9 Deben proveerse pasamanos rígidamente unidos a la estructura de la escalera y con una altura máxima de 100 cm.

5.10 Todas las escaleras deben estar iluminadas con eficiencia.

5.11 Cualquier ventana correspondiente a una escalera debe tener marco de acero y vidrio alambrado.

5.12 Debe proveerse ventilación eficiente.

6. ESCALERAS EXTERIORES O DE ESCAPE DE INCENDIO

6.1 Las escaleras exteriores o de escape de incendios se emplean para atender a la rápida evacuación de la población de un edificio cuando éste se incendia; así mismo, cualquier descanso que forma parte de estas escaleras pueden servir como un lugar estratégico para las operaciones de lucha contra incendio.

6.2 La escalera exterior o de escape debe tomarse como un elemento suplementario de la escalera interior, ya que esta última puede resultar inutilizable a causa del humo, de la caída de escombros o de otros efectos de incendio; pero la provisión de escaleras exteriores no debe tomarse en cuenta en el cálculo del tiempo de evacuación del edificio.

6.3 Tipos y construcción. Las escaleras exteriores pueden ser de cualquiera de los siguientes tipos:

- a) escaleras de escape de incendio;
- b) escaleras espirales; y
- c) escaleras de mano

6.3.1 Todos los tipos deben montarse en el exterior del edificio y debe tener una conexión directa con el terreno vecino.

6.3.2 Los materiales usados en la construcción deben cumplir con los requisitos exigidos en la II Sección de este Código.

6.3.3 Las entradas a las escaleras exteriores de escape deben estar completamente separadas e independientes de las escaleras interiores.

6.3.4 La vía al escape exterior y su acceso deben estar en todo tiempo libres de cualquier obstrucción, excepto en el caso de una puerta de acceso principal, la que debe tener la resistencia al fuego requerida.

6.3.5 Las escaleras de escape de incendio deben tener tramos rectos de ancho mínimo de 75 cm con huellas de 200 mm y contrahuellas no mayores de 200 mm. El número de peldaños debe limitarse a 16 por tramo.

6.3.6 El descanso no debe tener dimensiones menores de 150 x 120 cm y debe estar provisto con equipo de hidrante cuando el edificio tenga una instalación de hidrantes. Cuando sea necesario se puede proveer una cubierta incombustible sobre el descanso.

6.3.7 Todas las escaleras, escaleras de mano y descansos deben estar provistos de pasamanos resistentes e incombustibles a una altura mínima de 100 cm. Cuando se provee acceso al techo mediante algún tipo de escape exterior, debe ser esencial la provisión de agarraderas de mano que se extiendan por lo menos hasta 100 cm sobre el nivel del techo.

(Continúa)

6.3.8 Escaleras espirales. El uso de la escalera en espiral debe limitarse a edificios con una baja densidad de población y restringirse a una altura máxima de 9 metros, a menos que se conecte con plataformas o descansos, como terrazas, balcones y otros, donde las personas que salen del edificio puedan hacer pausas en su recorrido de salida. Una escalera espiral no debe tener menos de 150 cm de diámetro, y debe diseñarse para obtener suficiente altura de paso.

6.3.9 Escaleras de mano. Donde hay una densidad de población muy baja y el uso de los tipos (a) y (b) descrito en 6.3 es impracticable, puede emplearse el tipo vertical de escalera de mano. El ancho de tales escaleras no debe ser menor de 45 cm y deben proveerse agarraderas que sobresalga por lo menos 100 cm del piso superior. Las escaleras de mano deben separarse de los muros en un espacio mínimo de 100 mm. Deben proveerse descansos para el acceso a la escalera y en etapas intermedias cuando las escaleras tengan más de 6 m de alto. Las escaleras que excedan de 9 m de altura deben estar provistas de guardas para formar un ambiente cerrado en el cual pueden descansar las personas.

6.4 Elementos constructivos para edificios en los cuales se sujetan escaleras exteriores de escape.

6.4.1 Las ventanas bajo o hasta 3 m de distancia de cualquier escalera exterior de escape deben estar cerradas con vidrio alambrado en marcos de acero, como se indica en la II Sección de este Código.

6.4.2 Las puertas exteriores hasta 3 m de distancia de cualquier clase de escalera de escape exterior deben ser de un tipo apropiado resistente al fuego.

7. ELEMENTOS CONSTRUCTIVOS PARA TODO EDIFICIO DE VARIOS PISOS

7.1 Con el fin de facilitar el rescate en emergencias, debe haber un razonable número de ventanas en cada piso alto con frente a una calle o espacio abierto, cuya parte movable sea suficientemente grande (mínimo de 80 x 40 cm de claro abierto) para permitir el paso de una persona de estatura corriente.

8. LIMITACIÓN DE TAMAÑO Y USO EN EDIFICIOS CON UNA SOLA ESCALERA

8.1 Aunque cada edificio y/o sus partes principales deben tener dos vías de escape completamente independientes, se anticipa que pueden haber edificios más pequeños, los cuales, por razones constructivas o financieras, pueden tener solamente una escalera. En este caso, deben aplicarse las limitaciones indicadas en 8.2 a 8.4 sobre el uso, altura, área de piso y número de ocupantes.

8.2 El uso debe limitarse a actividades residenciales, administrativas y comerciales de tipo no institucional; por ejemplo, departamentos y oficinas; pero debe excluir edificios de establecimientos médicos y hospitalarios, a causa del muy dudoso escape seguro de personas enfermas o incapacitadas.

8.3 La altura debe medirse desde el nivel del terreno y excluirse la altura parcial del último piso. Esta altura debe restringirse en la forma en que se indica en 8.3.1 y 8.3.2.

8.3.1 Cuando no hay servicio contra incendios, la altura máxima debe ser de 6 m. Esta restricción debe aplicarse a todos los tipos de construcción y tomar en cuenta el llamado *riesgo de sueño*.

(Continúa)

8.3.2 Cuando existe servicios contra incendios :

- a) Un máximo de 13 m, limitado por la altura promedio de trabajo de escaleras móviles de escape. Esta restricción debe aplicarse a edificios de tipos 1 a 4 (ver la I Sección de este Código) con *riesgo de sueño* y a edificios de tipos 1 a 5 sin *riesgo de sueño*. Los edificios bajo esta categoría pueden estar o no provistos de una salida de techo (ver figura 3). En los casos en que no hay salida de techo, cada piso, con excepción del más alto, debe necesariamente estar servido por un vestíbulo y acceso de corredor provisto con puertas de cierre automático a prueba de fuego, como se indica en las figuras 1 y 2.
- b) Un máximo de 18 m, cuando el edificio es totalmente protegido, esto es, de los tipos 1 a 3 (ver la I Sección de este Código) y no hay riesgo anormal o de sueño, y siempre que una pantalla aislada separe el sector de la escalera situada sobre los 13 m de la parte inferior y que se cuente con una salida de techo (ver figura 4).
- c) Sin límite, si el edificio es de tipos 1 a 3 (ver la I Sección de este Código) y está provisto con vía adicional de escape de cada piso en los 13 m de altura, y también con salida de techo, además de la pantalla aislada de separación de la parte superior de la escalera con relación a la inferior. Las vías de escape de los pisos pueden ser por medio de salidas horizontales a la torre de incendios (ver figura 5).

8.3.3 Para el propósito de las provisiones relacionadas con las limitaciones de altura y uso, debe confiarse en que se dispone de servicio de lucha contra incendios, a menos que se establezca otra cosa,

8.4 La población total o número de ocupantes del edificio, ubicados sobre la planta baja y los pisos altos, tal como se miden al nivel del primer piso sobre el terreno, debe limitarse a los valores indicados en la Tabla 5 para diferentes tipos de construcción y para diferentes usos. Las recomendaciones dadas aquí se aplican solamente al uso normal; los usos normales requieren consideración especial y deben tratarse como problemas individuales.

(Continúa)

TABLA 5. Restricciones en edificios de una sola escalera para áreas urbanas donde se puede contar con atención del servicio contra incendios (Numeral 8.4)

USO	Construcción	SEGURIDADES ADICIONALES	Altura máxima al último piso	Área máxima de planta baja	Población máxima en pisos altos	Referencia a Figura	
Edificios Administrativos y comerciales (excluyendo riesgos anormales)	Tipos 1 a 3	a) Salida de techo o, en su defecto, acceso a vestíbulo de todos los pisos menos el último.	13 m	400 m ²	250	1 y 2	
		b) Salida de techo con pantalla aislada que separe la escalera a los pisos sobre 13 m de altura a la proporción de la escalera para los pisos bajos.	18 m	250 m ²	250	3 y 4	
	Tipo 4	c) Acceso a vestíbulo de todos los pisos bajo los 13 m de altura y medios alternativos de escape independientes de la escalera principal.	13 m	250 m ²	150	1 y 2	
		d) Como en a) anteriormente.					
	Tipo 5	e) Como en a) anteriormente.	13 m	100 m ²	50	1 y 2	
		f) como en a)	13 m	400 m ²	250	1 y 2	
	Edificios ubicados a más de 4 km de una estación de bomberos y provistos con medios alternativos de escape de todos los pisos a más de 6 m de altura.	Tipo 1-3	g) como en c)	sin límites	400 m ²	250	5
		Tipo 1-4	h) como en a)	13 m	250 m ²	150	1 y 2
Bloques de piso con acceso por galerías abiertas exteriores.	Tipos 1-3	j) Con acceso de vestíbulo en cada piso (ver nota 1)	13 m	400 m ² y 4 pisos		2	
		k) Con acceso de vestíbulo en cada piso (ver nota 1)	13 m	250 m ² y 4 pisos		4	
	Tipo 4	l) Acceso de vestíbulo en cada piso, medios alternativos de escape independientes de la escalera principal de todos los pisos sobre 13 m de altura.	sin límite	planta		5	
	Tipo 1-3			400 m ² y 4 pisos			

NOTA 1. En el caso de edificios de varios pisos, el hall de cada piso sirve como vestíbulo y solo la puerta de acceso desde la escalera debe ser del tipo a prueba de fuego.

NOTA 2. No se aplica a bloques de pisos con acceso por galerías exteriores.

(Continúa)

APÉNDICE Y**(Numerales 4.4.1 a 4.4.6)****DETERMINACIÓN DEL ANCHO DE ESCALERA****Y.1 Cálculo del valor de descarga de las escaleras.**

Y.1.1 Los valores especificados en la Tabla del numeral 4.3.1 se basan en las siguientes hipótesis:

- a) El índice de flujo a través de una salida es de 40 personas por unidad de ancho y por minuto;
- b) Cada piso de un edificio se evacua mediante las escaleras en no más de 2 ½ minutos;
- c) Hay el mismo número de personas en cada piso;
- d) La evacuación se produce simultánea y uniformemente en todos los pisos;
- e) Al desplazarse con un índice de 40 personas por unidad de ancho por minuto, una escalera puede dar cabida a una persona por unidad integral de ancho sobre peldaños alternos de una misma escalera y una persona en cada 0,25 m² de espacio de descanso. El ancho unitario fraccionario no se toma en cuenta;
- f) La altura del piso es 3 m;
- g) Las salidas de los pisos a las escaleras son del mismo ancho de las escaleras;
- h) El ancho del pasamano entre dos tramos de escaleras es de 1.50 mm para todos los anchos de escaleras, y;
- i) La gente que baja de los pisos altos no está obstruida en la planta baja por la gente que sale de esta planta.

Y.2 Una escalera que sirve a varios pisos.

Y.2.1 Con base en las hipótesis (e), (f), (g) y (h) de Y.1.1, la capacidad de una escalera de 100 cm (2 unidades) de ancho será de 32 personas por piso, como se indica en la figura 6. La capacidad de una escalera de 150 cm (3 unidades) de ancho será de 62 personas por piso, como se indica en la figura 7.

La capacidad *c* de la escalera por piso, calculada para diferentes anchos, se indica en la Tabla 6.

TABLA 6. Capacidad de escaleras por piso (incluyendo descansos)

Ancho de escalera en cm	70	80	90	100	110	120	130	140	150	160	170	180
Capacidad (c)	16	18	22	32	36	40	44	48	62	66	72	78

(Continúa)

Tomando una sola escalera de dos unidades que sirva a un edificio con dos pisos altos, el índice de flujo a través de la salida de dos unidades desde cada piso a las escaleras será de 80 personas por minuto. Tomará por consiguiente, $32/80 = 0,4$ minutos, para que la escalera cubra la capacidad, la cual es 32, según la Tabla 6.

Después de este período, el índice de flujo sobre las escaleras se determinará por el índice al cual las personas dejan la salida a la calle, esto es, todavía 80 personas por minuto. De aquí que, en cada uno de los dos pisos, el flujo será $80/2 = 40$ personas por minuto. Como el tiempo disponible para evacuar cada piso por las escaleras es 2,5 minutos, este índice reducido de evacuación (40 personas por minuto) puede reducirse a $2,5 - 0,4 = 2,1$ minutos, y $40 \times 2,1 = 84$ personas pueden ser evacuadas.

De aquí que, el número total de personas descargadas de cada piso a las escaleras, en 2,5 minutos, será:

en los primeros 0,4 min	32 personas
en los siguientes 2,1 min	84 personas
Total por piso	116 personas

La población evacuada de los dos pisos sobre la planta baja será $2 \times 116 = 232$ personas.

Extendiendo este método a tres, cuatro y mas pisos sobre la planta baja, se notará que el número evacuado de cada piso, en los primeros 0,4 minutos, permanecerá constante en 32, pero, en los restantes 2,1 minutos, el número será:

$$\frac{80 \times 2,1}{\text{No. de pisos}}$$

Así, para diez pisos sobre la planta baja será;

en los primeros 0,4 min	10×32	320 pers.
en los restantes 2,1 min	$10 \times 80 \times 2,1$	
	<hr/>	
	10	

Los principios sobre los cuales se basan los cálculos pueden expresarse por la fórmula general:

Población total

$$P = c \times n + (te - ts) \times r \times w$$

Siendo:

- c** capacidad de la escalera;
- n** número de pisos sobre la planta baja;
- te** tiempo máximo admisible de salida de cualquier piso a la escalera (se toma como 2 1/2 minutos);
- ts** tiempo tomado para llenar una escalera a su capacidad, desde el comienzo de la evacuación a un índice de flujo r ;

(Continúa)

r índice normal de flujo (tomado como 40 personas por unidad y por minuto);

w ancho de la escalera en unidades;

En la fórmula anterior:

a) El valor de **c** depende del ancho de la escalera y se indica en la Tabla 6 para diversos anchos.

b) **te** y **r** son constantes, teniendo los valores de 2,5 minutos y 40 personas por minuto, respectivamente.

La fórmula general puede, por tanto, convertirse en las siguientes tres fórmulas particulares:

a) Para anchos de 70, 80 y 90 cm

$$P = 100 + (n - 1) c$$

b) Para anchos de 100, 110, 120, 130 y 140 cm

$$P = 200 + (n - 1) c$$

c) Para anchos de 150, 160, 170, 180 y 190 cm

$$P = 300 + (n - 1) c$$

donde, en todos los casos, **n** es el número de pisos sobre la planta baja y **c** es la capacidad que debe tomarse de la Tabla 6, según el ancho considerado.

Ejemplo: Para un ancho de 100 cm (2 unidades), por medio de la fórmula (b) se obtendrá los siguientes valores de descarga (siendo $c = 32$):

n	2	3	4	5	6	7	8	9	10
p	232	264	296	328	360	392	424	256	488

Y.3 Edificios con dos escaleras.

Y.3.1 Se supone que una sola escalera funciona totalmente; la segunda escalera solamente evacua el 25, 50 y 75 por ciento de su capacidad, de acuerdo al uso y tipo de construcción indicada en la Tabla 2 (ver 4.4.3).

Las cifras de la Tabla 3 se obtienen de los valores correspondientes de la Tabla 1 (ver 4.4.1) por medio de la adición de, 25, 50 y 75 por ciento para los tres tipos de uso y de construcción, respectivamente.

Por ejemplo, para dos escaleras de 110 cm de ancho:

n	2	3	4	5	6	7	8	9	10
1. De la Tabla 1	236	272	308	344	380	416	452	488	524
2. 25 % de (1)	59	68	77	86	95	104	113	122	131
3. total (1) + (2)	295	340	385	430	475	520	565	610	655
4. 50 % de (1)	118	136	154	172	190	208	226	244	262
5. total (1) + (4)	354	408	462	516	570	624	678	732	786
6. 75 % de (1)	177	204	231	258	285	312	339	366	393
7. total de (1) + (6)	413	476	539	602	665	728	791	854	917

(Continúa)

Y.4 Edificios con tres escaleras

Y.4.1 Se supone que dos escaleras trabajan a su capacidad total y, la tercera, a 25, 50 y 75 por ciento de su capacidad, según el uso o el tipo de construcción, como se indica en la Tabla 2.

Los valores de la Tabla 4 se obtienen añadiendo conjuntamente los valores correspondientes de la Tabla 1 y de la Tabla 3.

Por ejemplo, para escaleras de 120 cm de ancho, con una asignación del 25 por ciento para la tercera escalera:

n	2	3	4	5	6	7	8	9	10
1. de la tabla 1	240	280	320	360	400	440	480	520	560
2. de la tabla 3	300	350	400	450	500	550	600	650	700
3. total (1) + (2)	540	630	720	810	900	990	1080	1170	1260

Y.5 Análisis de un edificio de tres escaleras.

Y.5.1 Considerar el edificio de una planta típica como la que se indica en la figura 8. Se supone que este edificio tiene sus pisos altos sobre la planta baja y que las escaleras están dispuestas como se indica en X, Y y Z.

Área: $75 \times 16 \text{ m} = 1\,200 \text{ m}^2$

Población por piso. a 10 m^2 por persona = 120

Población total: $6 \times 120 = 720$

El análisis debe hacerse como se indica a continuación:

(1) Supongamos que la escalera X no está disponible debido al fuego. Aproximadamente $2/3$ de la población puede esperarse que use la escalera Y y $1/3$ la escalera Z, esto es:

Por Y circularían:

$2 \times 720 = 480$ personas

3

Por Z circularían:

$1 \times 720 = 240$ personas

3

TOTAL = 720 personas

En la Tabla 1, se pueden obtener los anchos de la escalera que se requerirán para evacuar la población mencionada, los que, para un edificio de seis pisos altos, serían:

480 personas para la escalera Y = 150 cm

240 personas para la escalera Z = 100 cm

(Continúa)

(2) Supongamos que la escalera Y no está disponible.

Aproximadamente $2/3$ de la población utilizará X y $1/3$ utilizará Z.

En otras palabras, los anchos resultantes de la Tabla 1 serán los mismos que en (1), esto es:

Para la escalera X = 150 cm

Para la Escalera Z = 100 cm

Sin el análisis, el ancho de cada escalera sería, según la Tabla 4, de 100 cm. Esta diferencia se debe al hecho de que el análisis no hace asignación a la escalera que se supone fuera de servicio. Como se ha recomendado que debe hacerse una asignación del 25 al 75 % para cualquier escalera en caso de incendio, el cálculo debe, entonces, modificarse como se indica a continuación:

a) El ancho de la escalera X del cálculo previo es 150 cm y la población máxima que ésta podría atender es, según la Tabla 1, 610 personas.

Suponiendo, según la Tabla 2, que esta escalera está disponible solamente para el 25 % de su máxima capacidad, esto significaría que solamente $1/4$ de 610 personas puede evacuar por ella, o sea 152 personas. La población restante debe ser distribuida sobre las otras dos escaleras, en la misma proporción que se supuso antes en (1), esto es, $2/3$ en Y y $1/3$ en Z. Por tanto, en Y deben haber $2/3 - (720 - 152) = 378$ personas. En Z deben haber $1/3 (720 - 152) = 189$ personas. Y, por la Tabla 1, Y debe tener 110 cm y Z debe tener 100 cm de ancho. Los anchos revisados en esta etapa son, por tanto:

X = 150 cm,
Y = 110 cm,
Z = 100 cm,

b) El cálculo (a) anterior ha resultado en una reducción del ancho de la escalera Y y es necesario, por tanto, examinar los anchos revisados, en la hipótesis de que esta escalera este disponible a la extensión de sólo el 25 % de su máxima capacidad.

El ancho revisado de la escalera Y es 110 cm y, según la Tabla 1, su máximo valor de descarga es 380 personas. El 25 % de esta cifra es 95, y el valor restante $720 - 95 = 625$ personas, tienen que usar las otras dos escaleras, en la misma proporción que antes, esto es, $2/3$ en X y $1/3$ en Z.

Por tanto, en X deben haber $2/3 \times 625 = 417$ personas

en Z deben haber $1/3 \times 625 = 208$ personas

Y, según la Tabla 1, X debe tener 130 cm de ancho y Z debe tener 100 cm. Los anchos revisados a esta etapa, son;

X = 130, Y = 110 y Z = 100 cm

c) El cálculo anterior (b) ha resultado en una reducción en ancho de la escalera X, y los anchos revisados deben examinarse, en la hipótesis de que esta escalera está disponible a la extensión de sólo el 25 % de su máxima capacidad.

El ancho revisado de la escalera X es de 130 cm y, según la Tabla 1, su máximo valor de descarga es 420 personas. El 25 % de esta cifra es 105 y las restantes $720 - 105 = 615$ personas tienen que usar las otras dos escaleras, en la misma proporción de antes, esto es, $2/3$ en Y y $1/3$ en Z. Por tanto, en Y deben haber $2/3 \times 615 = 410$ personas; en Z, $1/3 \times 615 = 205$ personas. Según la Tabla 1, los anchos requeridos son:

(Continúa)

X = 130 cm,
Y = 130 cm,
Z = 100 cm.

El cálculo para un ancho revisado de Y será exactamente el mismo de (c). Los resultados serán;

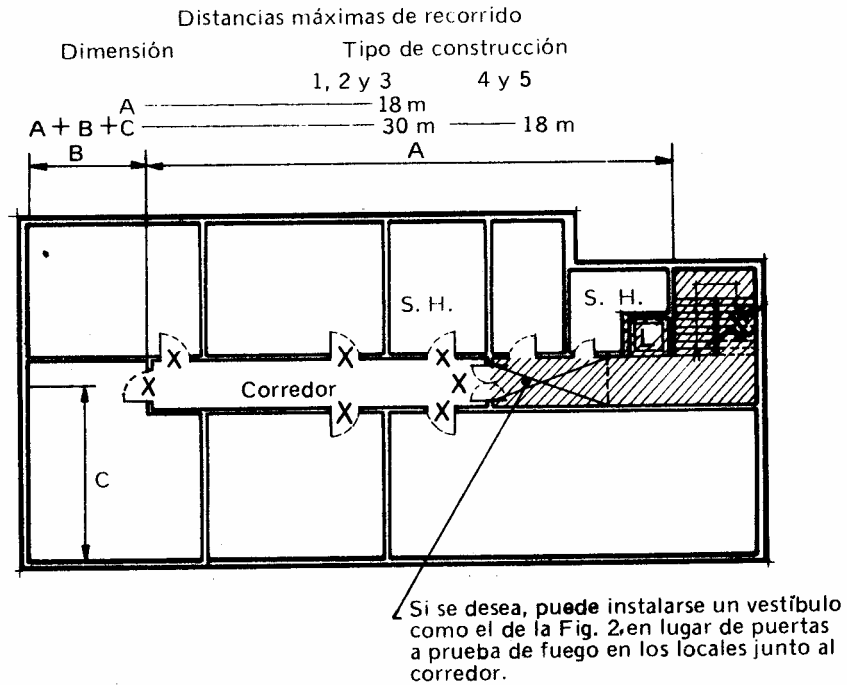
X = 130 cm,
Y = 130 cm,
Z = 100 cm.

- e) La capacidad de una escalera de 100 cm, según la Tabla 1, es 360. Asignado el 25 % esto es, 90 personas a Z, las restantes 720 - 90, o sea 630 personas se evacuarán en partes iguales por X y Y, esto es, 315 personas por cada una. Como este valor es menor que el número previamente considerado, los 130 cm serán adecuados.

Debe anotarse que no hay una reducción adicional en el ancho de ninguna de las escaleras y que el último grupo de cifras representa, por tanto, el ancho mínimo de las escaleras, dejando el 25 % del máximo valor de descarga en cualquiera de las escaleras.

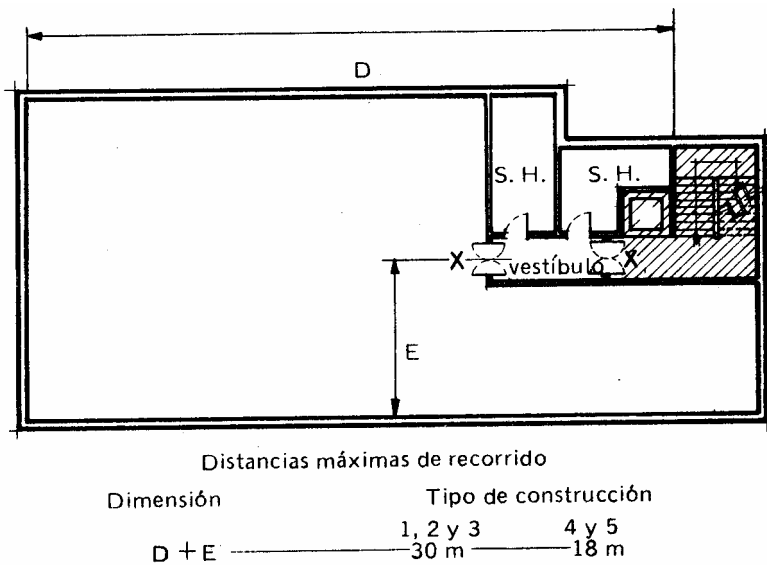
(Continúa)

FIGURA 1. Máxima distancia de recorrido en edificios de una sola escalera con pisos subdivididos con un corredor de acceso.



El área rayada puede ser cerrada con divisiones que tengan la resistencia al fuego de los ductos verticales. Ningún local parte de los servicios higiénicos, debe abrir a esta área. La X indica una puerta de cierre automático a prueba de fuego.

FIGURA 2. Máxima distancia de recorrido en edificios de una sola escalera en piso abierto con un vestíbulo de acceso.



El área rayada puede ser cerrada con divisiones que tengan la resistencia al fuego de los ductos verticales. Ningún local aparte de los servicios higiénicos debe abrir a esta área. La X indica una puerta de cierre automático a prueba de fuego.

(Continúa)

FIGURA 3. Edificios con una sola escalera y de altura no mayor de 13 m hasta el piso superior.

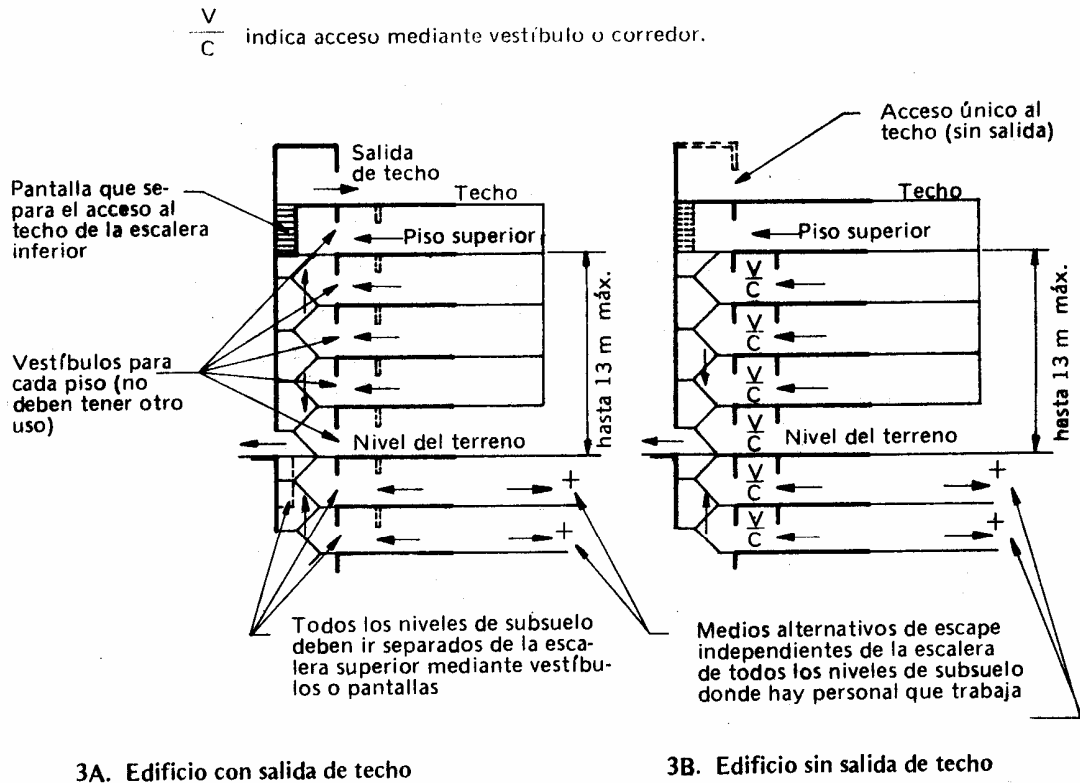


FIGURA 4. Edificios con una sola escalera y de altura no mayor de 18 m hasta el piso superior. Posiciones alternativas para pantallas de separación de las escaleras a los pisos sobre los 13 m de altura.

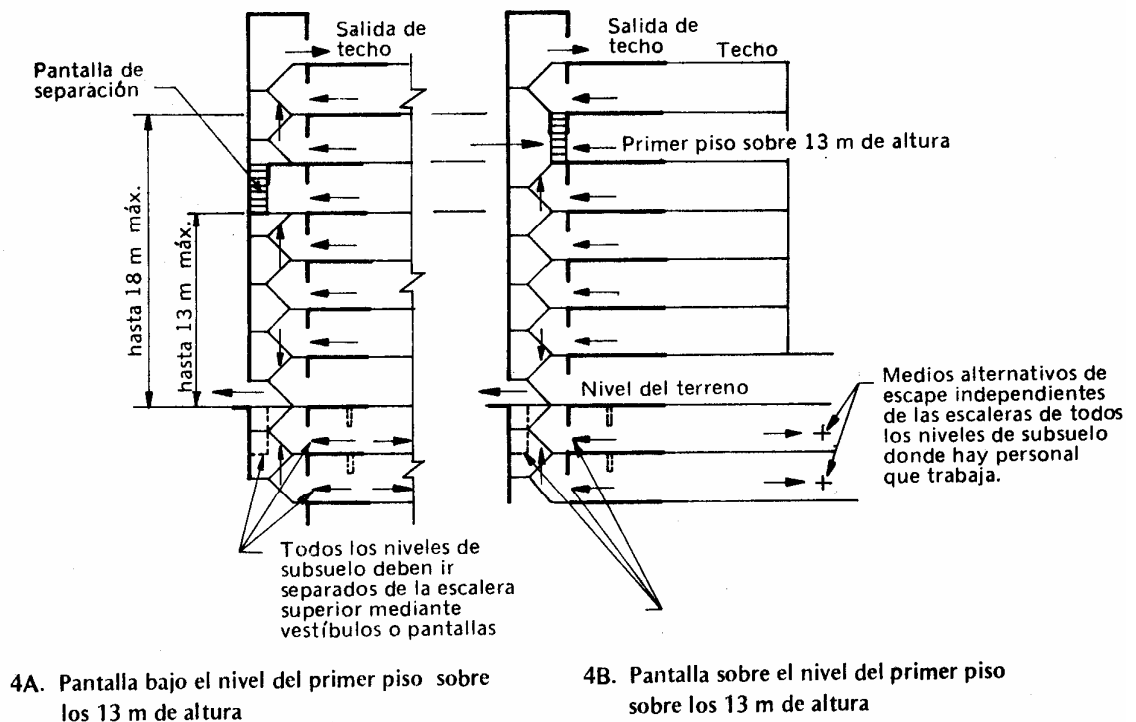


FIGURA 5. Edificio de una sola escalera de altura ilimitada.

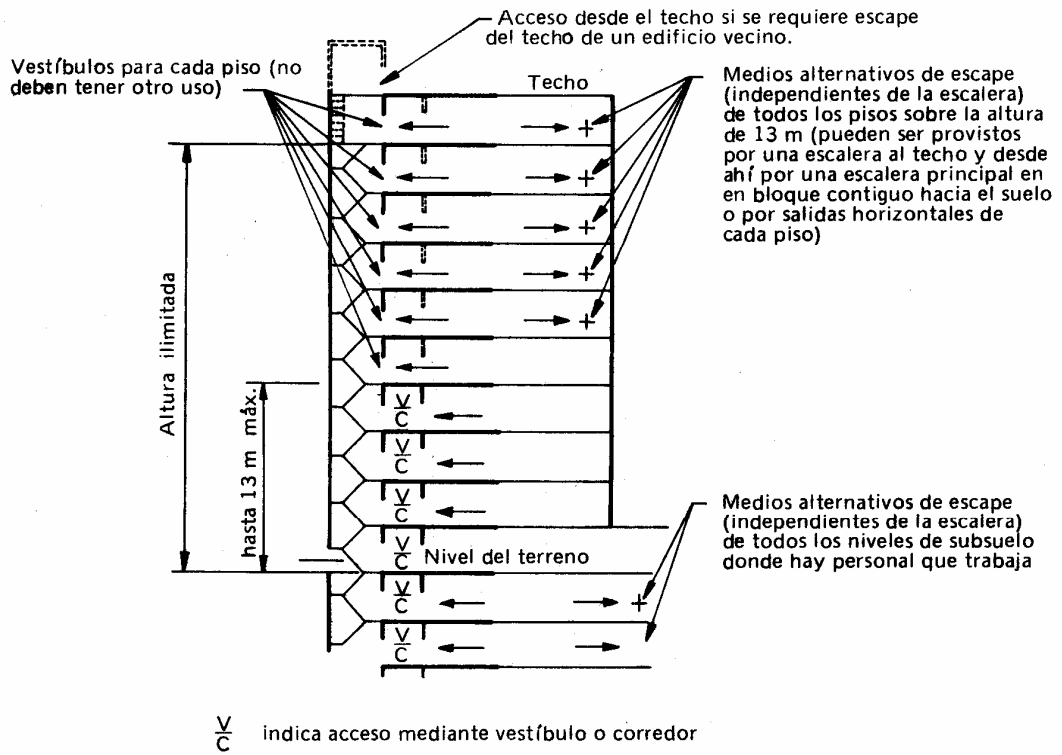
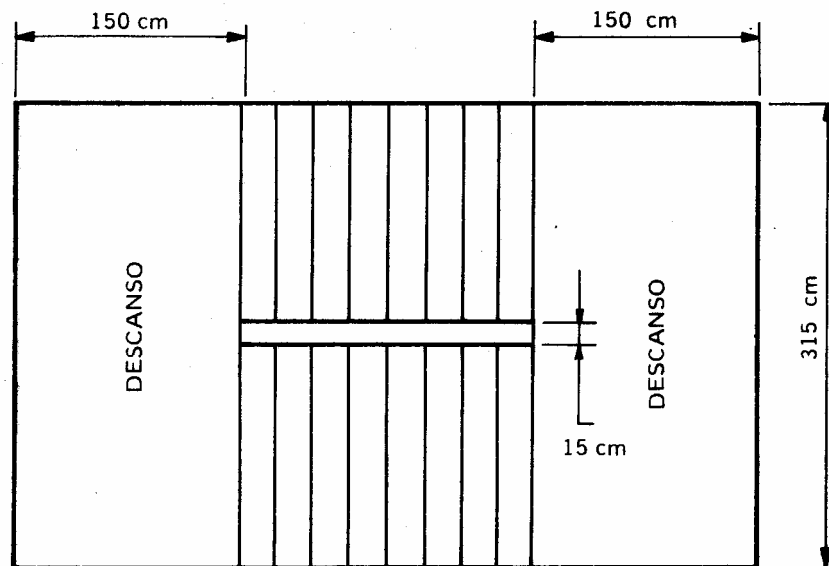


FIGURA 6. Escaleras de dos unidades

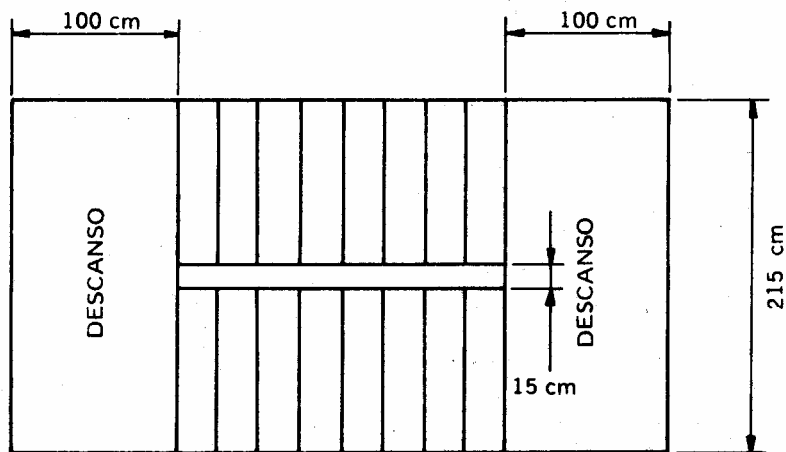


Descanso $315 \times 150 \text{ cm} = 47\,250 \text{ cm}^2$

- 24 personas en las gradas
- 38 personas en los descansos
- 62 personas por piso

(Continúa)

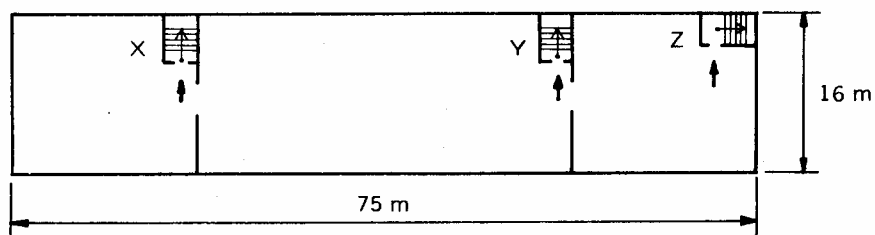
FIGURA 7. Escaleras de tres unidades



Descanso $215 \times 100 \text{ cm} = 21\,500 \text{ cm}^2$

- 16 personas en las gradas
- 16 personas en los descansos
- 32 personas por piso

FIGURA 8. Planta típica de piso



(Continúa)

APÉNDICE Z

Z.1 CÓDIGOS A CONSULTAR

INEN CO 01.07-602 *Código de práctica para protección de edificios contra incendios. I Sección. Principios Generales y Clasificación.*

INEN CO 01.07-603. *Código de práctica para protección de edificios contra incendios. II Sección. Materiales y detalles de construcción.*

Z.2 BASES DE ESTUDIO

Norma India IS: 1644 - 1960. *Code of practice for fire safety of buildings (general).* Personal Hazard. Indian Standards Institution. Nueva Delhi, 1975,