

<b>Código de Práctica Ecuatoriano</b>	<b>CÓDIGO DE PRÁCTICA SOBRE PROTECCIÓN DE EDIFICIOS CONTRA INCENDIOS. SECCIÓN V: CHIMENEAS, TUBERÍAS, CONDUCTOS DE HUMO Y HOGARES.</b>	<b>CPE INEN 5 Parte 8:1986 Sección V</b>
---------------------------------------	--	--

## 1. OBJETO

1.1 Esta Sección del Código establece los requisitos de seguridad contra incendios de edificios que deben cumplir las chimeneas, tuberías, conductos de humo y los hogares.

## 2. TERMINOLOGÍA

2.1 Para propósitos de este Código deben aplicarse las siguientes definiciones especiales.

- a) *Chimenea*. La construcción mediante la cual se forma un conducto para llevar los productos de la combustión desde un artefacto productor de calor hasta el aire libre. La chimenea incluye el conducto vertical y el tubo de conducción.
- b) *Cubiertas retardantes del fuego*. Cubiertas de techo, tales como pizarras, tosas de hormigón, láminas de asbesto-cemento, tejas, láminas metálicas, etc., que no arden ni propagan el fuego con facilidad, sin producir tampoco tizones volantes.
- c) *Hogar*. El suelo de una chimenea.

## 3. DISPOSICIONES GENERALES

3.1 Para propósitos de este Código, las chimeneas, tuberías, conductos de humo y hogares deben clasificarse en dos tipos:

Tipo A y Tipo B.

- a) *Tipo A*. Plantas de calderos de vapor incluyendo el tipo Lancashire de dos tubos y los tipos asociados junto con tuberías y chimeneas que no tienen de ordinario una temperatura mayor de 204° C en la parte inferior de la chimenea.
- b) *Tipo B*. Calderos de tipo vertical, calderos de locomotoras, chimeneas domésticas, quemadores y equipos de cocina diferentes de los comprendidos en el tipo A junto con sus escapes de humo y chimeneas anexas y cualquier tubería conectada adjunta.

## 4. CHIMENEAS, TUBERÍAS Y CONDUCTOS DE HUMO

4.1 Para el diseño de chimeneas, tuberías y conductos de humo, deben tomarse en cuenta los siguientes factores:

- a) resistencia y estabilidad;
- b) protección contra el fuego;
- c) combustión eficiente del material combustible;
- d) eliminación satisfactoria de los productos de la combustión;

(Continúa)

- e) provisión de guardachispas aprobados cuando se usen combustibles, como desechos de algodón, virutas de madera, etc., y,
- f) durabilidad, bajo las siguientes condiciones:
  - 1. ataque de ácidos al revestimiento de las chimeneas,
  - 2. desintegración de la mampostearía, y
  - 3. Condensación de humedad.

**4.2.** El diseño de la chimenea y la tubería, en relación al sistema de chimeneas y tuberías para grandes plantas de calderos comprendidos en el Tipo A (ver 3.1) y normalmente considerado en los edificios de tipos 1, 2 y 3 (ver la I Sección del Código), debe cumplir los siguientes requisitos.

- a) El conducto vertical de la chimenea debe ser de diseño y altura que cumpla con todos los requisitos establecidos por las autoridades del Estado y municipales y aprobado por las autoridades locales del servicio contra incendios. La chimenea debe construirse de hormigón, mampostería de piedra, mampostería de ladrillo o acero. Además, debe estar provista de pararrayos apropiados con suficiente conexión a tierra.
- b) Todas las tuberías deben construirse de mampostería de ladrillo o de hormigón armado y, en toda su extensión, deben tener un espesor igual o mayor del especificado en (1), (2) y (3).
  - 1. Si es de mampostería de ladrillo, toda tubería de horno o de caldero de vapor debe tener por lo menos 200 mm de espesor; y hasta una distancia mínima de 6 m del horno o quemador debe, adicionalmente, estar revestida de ladrillos refractarios trabados separadamente con mortero refractario.
  - 2. Si es de mampostería de ladrillo, toda tubería que no pertenezca a un horno o caldero de vapor, esto es, para cámaras de secado, debe tener un espesor mínimo de 200 mm, excepto cuando tal tubería esté revestida de baldosas cerámicas o tubos de gres de un espesor mínimo de 25 mm unidos con arcilla refractaria, en cuyo caso, la mampostería puede tener un espesor mínimo de 120 mm.
  - 3. Si es de hormigón armado, la tubería debe tener un espesor mínimo de 100 mm en toda su extensión y, en el caso de tuberías de hornos o calderos de vapor, el espesor mínimo debe ser de 150 mm hasta una distancia mínima de 6 m del horno o quemador. Los tubos de hormigón armado de cualquier clase deben, adicionalmente, revestirse con tubos interiores de gres, con un espesor mínimo de 40 mm.

**4.3** El diseño de la chimenea y de la tubería, con relación al sistema de chimeneas y tuberías de tipo B, normalmente considerado en edificios de tipos 4 y 5, de clasificación normal de una hora y media hora, respectivamente, debe cumplir los siguientes requisitos:

- a) Debe proveerse una separación de por lo menos 40 mm entre la superficie exterior de una chimenea y cualquier material combustible adyacente que forme parte del revestimiento del muro que cierra la chimenea.
- b) El material combustible en la estructura contigua de una edificio no debe encontrarse en contacto con la chimenea.
- c) La resistencia al fuego de cualquier estructura que rodea una tubería o conducto de humo no debe ser menor de la que tienen los muros exteriores; en el caso de un conducto, debe haber, entre éste y la estructura que la rodee, un espacio de aire de ancho suficiente para permitir el acceso al mismo, para inspecciones y reparaciones.

(Continúa)

- d) El uso de un conducto de humo no protegido debe estar restringido al local en el que se ubica el aparato conectado a la tubería. Cuando un conducto pasa a través de cualquier otro local o a través de un cajón o el interior de una cubierta, debe protegerse mediante una estructura que tenga una resistencia al fuego igual a la de los muros exteriores.
- e) Para la protección de cualquier material combustible usado en acabado de cubiertas o como parte de una estructura de cubierta, o en cualquier otra parte expuesta del edificio, deben cumplirse los siguientes requisitos.
1. La chimenea, excluyendo el recipiente, debe levantarse hasta una altura mínima de un metro sobre el punto más alto de su unión con la cubierta.
  2. La boca de salida de un tubo, desde un artefacto doméstico, en un edificio residencial que tenga una cubierta retardante del fuego, debe estar al menos a 2,5 m de distancia, en un plano horizontal, del techo o cualquier estructura construida sobre el mismo, o al menos a 0,6 m más arriba de cualquier cumbrero situado dentro de los 2,5 m de distancia.
  3. Para otros edificios en los que se instalen artefactos de calefacción o cocina mayores, las dimensiones correspondientes deben ser de tres metros y un metro.
  4. Si la cubierta del techo no es retardante del fuego, ninguna boca de salida de un tubo debe ubicarse a un nivel más bajo que el cumbrero más alto del techo, ni menos de un metro sobre cualquier cumbrero dentro de los 2,5 m de distancia.
  5. Cuando una chimenea pasa a través del techo, no debe permitirse ningún cambio en el tamaño o forma de la chimenea, dentro de una distancia de 150 mm hacia arriba o hacia abajo de las vigas o viguetas del techo (ver Fíg. 1).
  6. Cuando una chimenea metálica pasa a través de una cubierta de techo de material combustible, debe estar protegida por una guarda metálica que se extienda mínimo de 250 mm arriba y abajo de la construcción del techo y que deje un espacio libre de 150 mm mínimo en todo el rededor de la chimenea (ver Fig. 2A y 2B).

#### **4.4 Requisitos materiales y funcionales.**

**4.4.1** La chimenea, incluida la base de su estructura, debe ofrecer suficiente protección contra los gases calientes, para asegurar que cualquier material combustible en partes adyacentes de la estructura, tanto al interior como al exterior del edificio, no se caliente a una temperatura tal que exista riesgo de ignición.

**4.4.2** Los materiales de que se hacen las chimeneas deben ser capaces de resistir las temperaturas alcanzadas por los gases del tubo y los efectos destructivos asociados con la quema del combustible.

**4.4.3** Los materiales que deben usarse en la construcción de la chimenea deben ser incombustibles y no deben inflamarse y arder si se exponen repentinamente a altas temperaturas.

**4.4.4** No deben usarse materiales como tuberías de asbesto-cemento, pues son susceptibles de choque térmico que produce grietas y desconchados en la superficie, ni tampoco materiales que no resistan altas temperaturas.

**4.4.5** Los materiales que forman las tuberías, incluidos los aislantes, deben ser durables a través de la vida del edificio. Cuando la probable duración de los materiales es menor que la del edificio, deben ofrecerse facilidades de inspección, reparación o sustitución de materiales a intervalos apropiados y convenientemente dispuestos en la estructura.

*(Continúa)*

## 5. HOGARES

**5.1** El diseño de los hogares debe ser tal que pueda impedir:

- a) El efecto destructivo y el riesgo de ignición en los materiales combustibles adyacentes y el efecto destructivo sobre metales en la estructura contigua del edificio, a causa del calor conducido desde el fuego.
- b) La ignición de material combustible adyacente por calor irradiado o combustible encendido que se desprende del hogar.

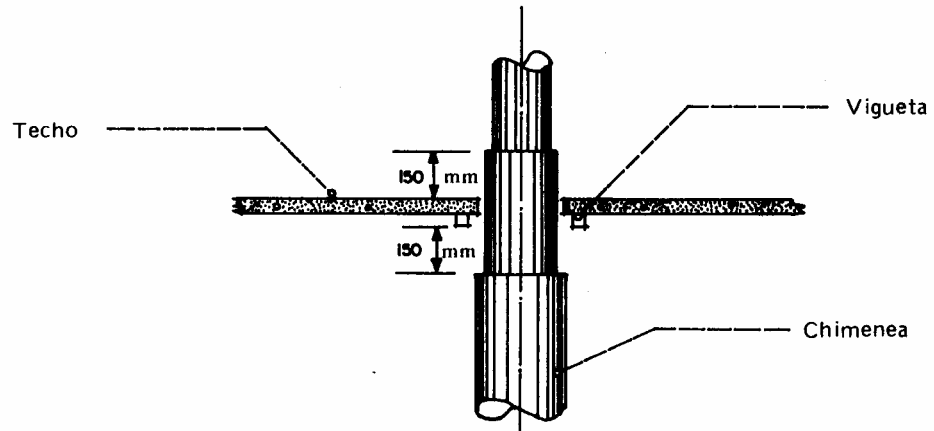
**5.2 Material y construcción.** El hogar debe construirse de material incombustible, debe ofrecer suficiente aislamiento contra la transmisión térmica entre un artefacto y cualquier material combustible adyacente, y debe tener una forma tal, que no haya riesgo de ignición de los materiales combustibles adyacentes.

**5.3 Protección del material combustible.**

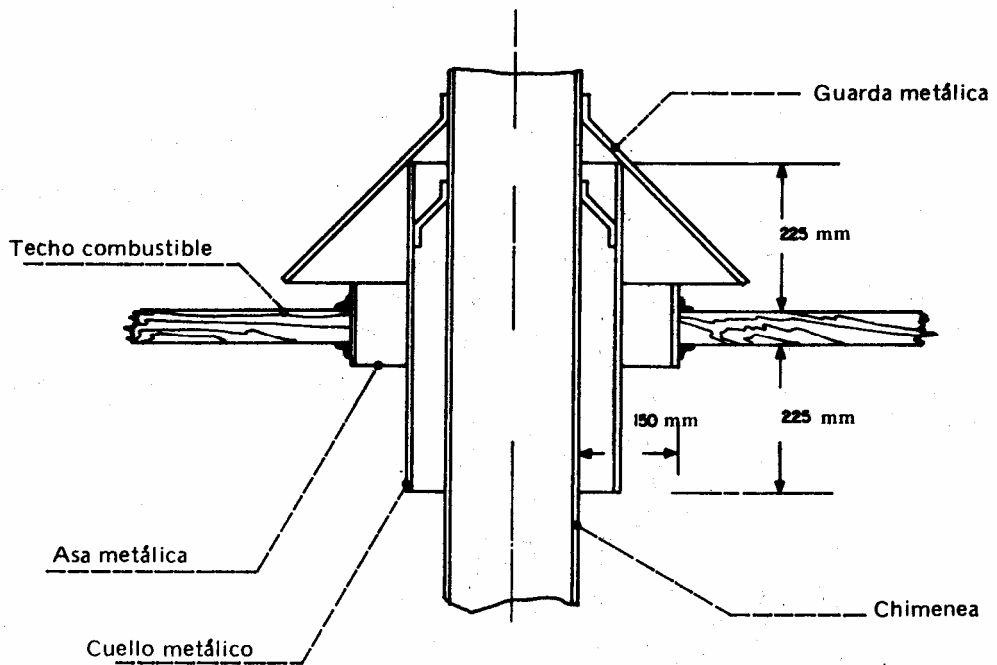
- a) La temperatura superficial del material combustible adyacente no debe exceder de 65<sup>0</sup> C.
- b) Deben preferirse bordillos removibles a bordillos fijos. Los bordillos deben tener por lo menos 25 mm de altura cuando se usan en unión de fuegos de pozo y otros artefactos de asiento bajo, y no menos de 50 mm de altura donde se instalan fuegos de canasta o artefactos con recipientes de fuego alto. Los bordillos fijos deben tener al menos 50 mm de ancho.
- c) Ninguna parrilla o artefacto semejante, diseñado para quemar combustible, bajo condiciones expuestas, debe instalarse de modo que su frente esté a menos de 350 mm del interior de bordillo.
- d) En casas donde es esencial la continuidad de la estructura aporticada, el hogar se coloca sobre el nivel del piso y sobre vigas de madera, acero o compuestas, por ejemplo, de acero y madera o de hormigón y madera. Tales vigas no deben situarse a menos de 250 mm de la superficie superior del hogar.

(Continúa)

**FIGURA 1. Disposición de una chimenea de forma y tamaños variables.**

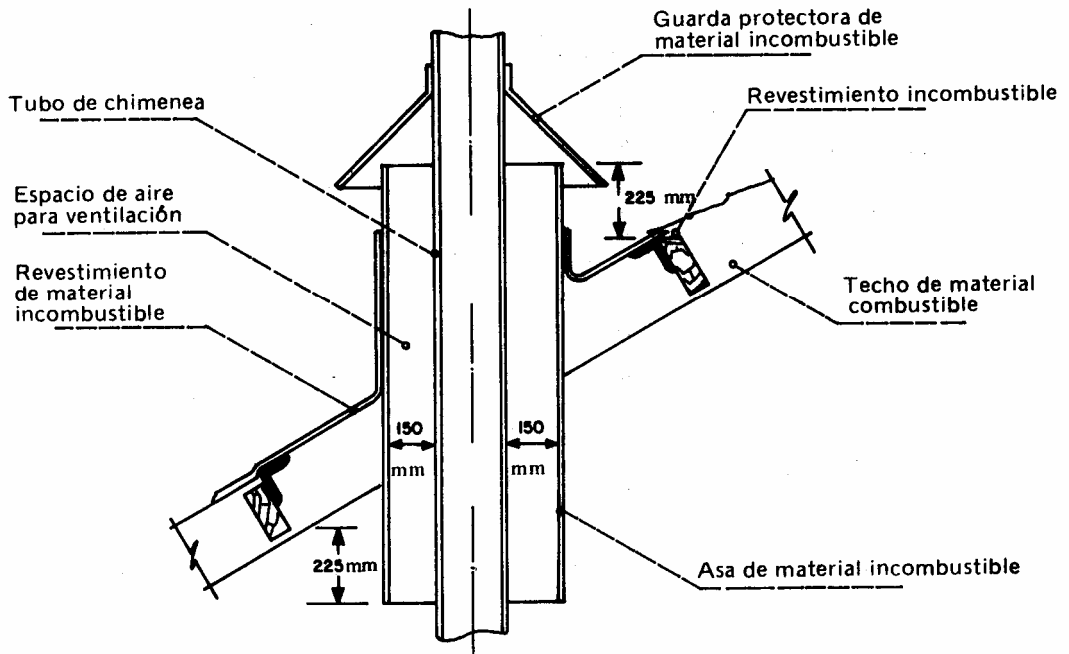


**FIGURA 2A. Requisitos típicos de construcción de un tubo de chimenea que pase a través de un techo de material combustible (techo horizontal)**



(Continúa)

**FIGURA 2B. Requisitos típicos de construcción de un tubo de chimenea que pase a través de un techo de material combustible (techo inclinado)**



(Continúa)

## **APÉNDICE Z**

### **Z.1 DOCUMENTOS NORMATIVOS A CONSULTAR**

INEN CO 01.07-602 *Código de práctica sobre protección de edificios contra incendios. I Sección. Principios generales y clasificación.*

### **Z.2 BASES DE ESTUDIO**

Norma India IS: 1645-1960. *Code of practice for fire safety of building (general) Chimneys, flues, ffue pipes and hearths.* Indian Standards Institución. Nueva Delhi, 1960.